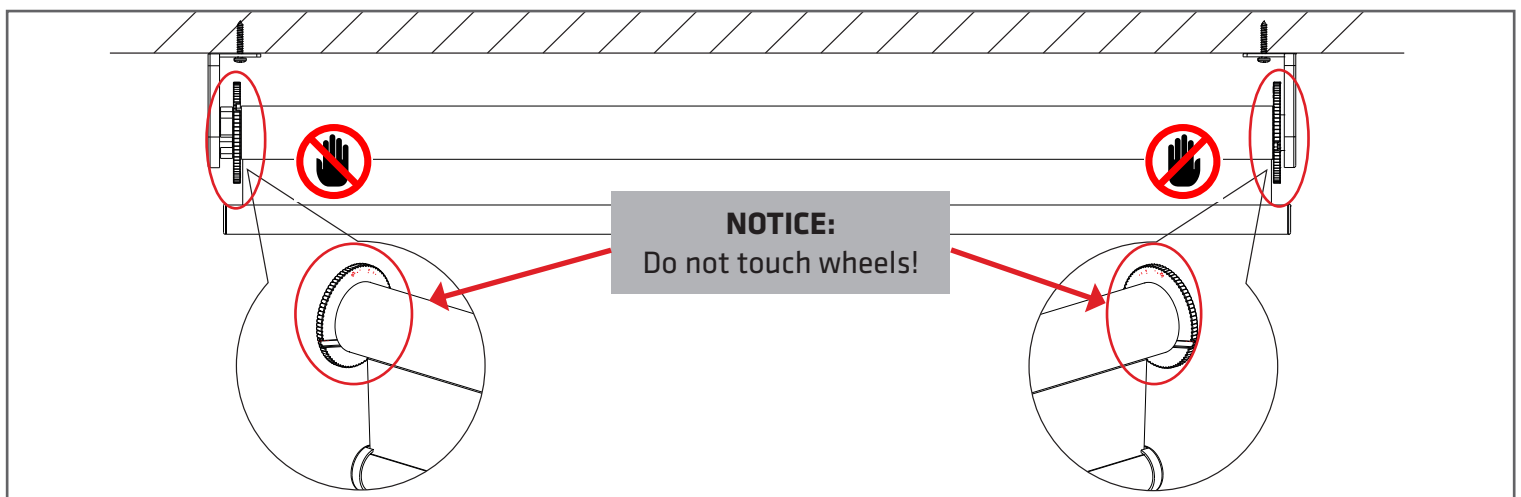
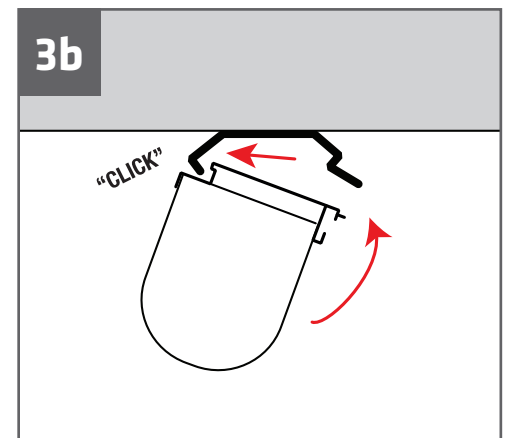
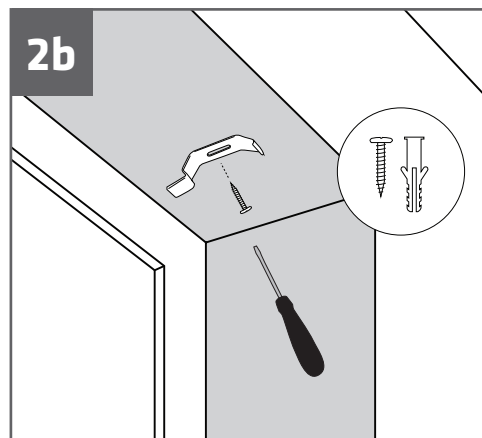
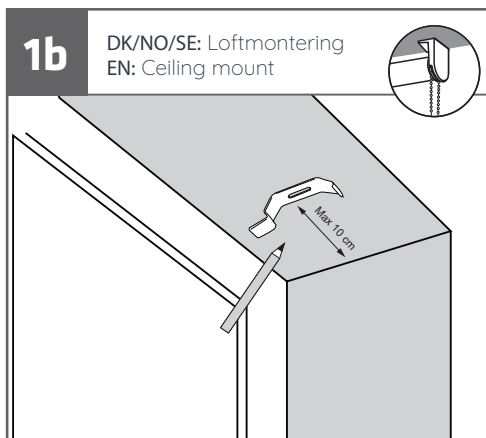
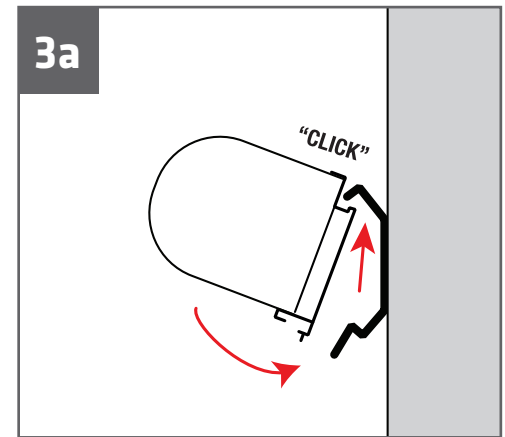
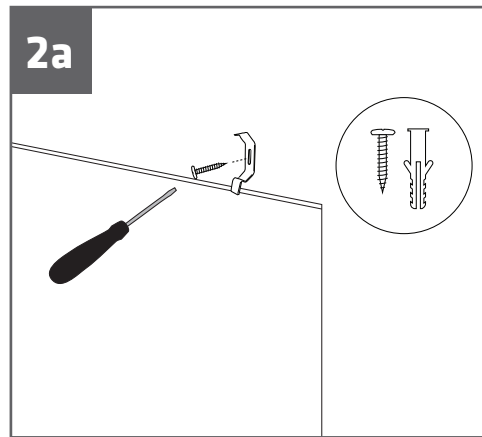
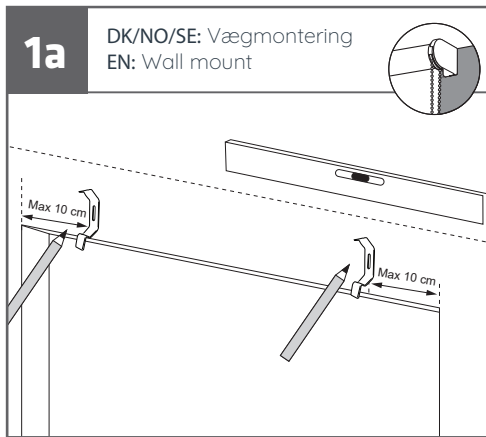
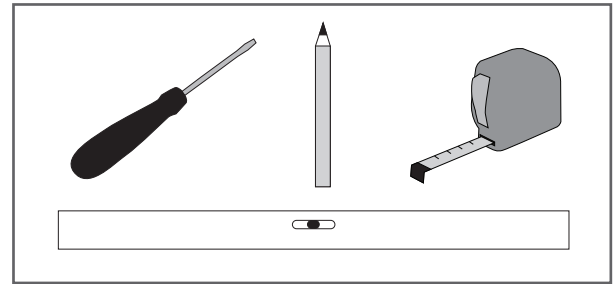
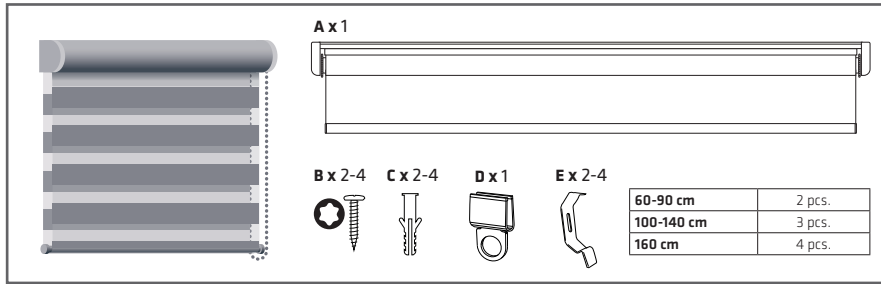
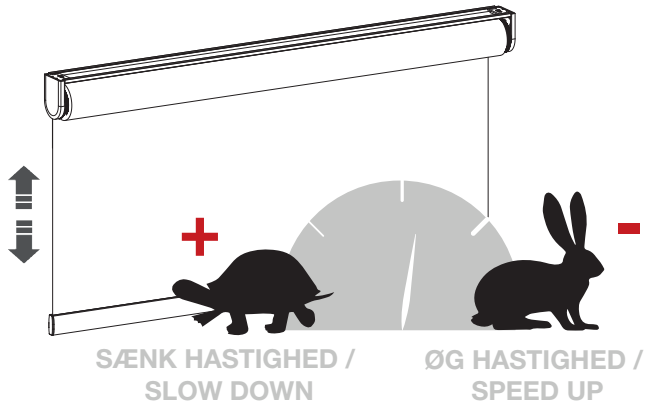


MONTAGEVEJLEDNING: EKSPRES DUO RULLEGARDIN TOUCH

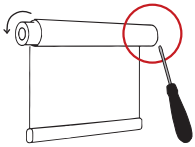
INSTALLATION MANUAL: EXPRESS DUO ROLLER BLIND TOUCH



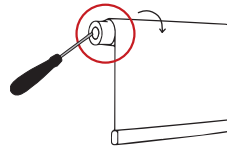
INDSTIL TOUCH FUNKTIONENS HASTIGHED ADJUST SPEED OF TOUCH FUNCTION



!

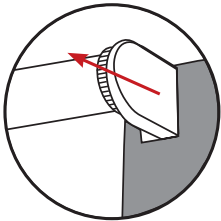


DK: Standard rul → justér i **HØJRE** side
EN: Standard roll → adjust **RIGHT** side

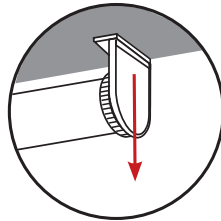


DK: Overrul → justér i **VENSTRE** side
EN: Reversed roll → adjust **LEFT** side

1

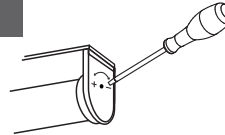


DK: Tag endedækslet af

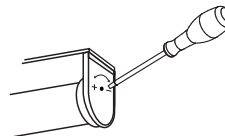


EN: Remove end cap

2



DK: Sænk hastighed (brems)
EN: Slow down (break)



DK: Øg hastighed (slæk bremse)
EN: Speed up (release brake)

!



DK: Af hensyn til fjedermekanismen anbefales daglig brug
EN: Daily use is recommended